

**UNA LÍNEA COMPLETA DE SOLUCIONES DE ENVASADO,
ASÍ COMO TAMBIÉN EQUIPOS IDEALES PARA PEQUEÑOS Y
MEDIANOS PRODUCTORES/PROCESADORES DE ALIMENTOS.**



**ENVASADORAS AL VACÍO
DE CAMPANA**



**SELLADORAS DE
BANDEJAS**



**SYSTEMAS DE
EMPAQUE**



**DETECTORES DE METALES Y
CHEQUEADORES DE PESO**



**FLOW-PACK
(FLOW WRAPPERS)**



ENVASADORAS DE UNA SOLA CAMPANA, IDEALES PARA AUMENTAR SU PRODUCCIÓN:

Las máquinas de campana Packaging Plus presentan muchas opciones y ventajas:

- 8, 10, y 12 pulgadas. Cámaras con placas ajustables
- Sencillos ajustes programables y almacenables
- Vacío e inyección de gas
- Controles fáciles de utilizar para el operador
- Doble costura de sellado disponible
- Garantía de 12 meses
- Variedad de configuraciones para las barras de sellado: L, FB y modelos de RL disponibles
- Mejor presentación de su producto
- Aumento de la rentabilidad y la productividad
- Aumenta la vida de anaquel de tus productos



CM610FB



CM800LR

PACKAGING PLUS. LLEVA A SU NEGOCIO AL SIGUIENTE NIVEL:

Las máquinas de campana Packaging Plus presentan muchas opciones y ventajas:

- Estructura completa de acero inoxidable
- Diseños eficientes
- 10 programas personalizables, todos digitales
- Barras de sellado largas disponibles
- 2 modos de operación
- Sellado Superior para crear paquetes más resistentes
- Movimiento Tapa equilibrado
- Barras de sellado largas
- Fácil acceso lateral y frontal
- La profundidad se ajusta fácilmente con placas de relleno UHMW
- Excelente sellado de doble costura
- Puede manejar una amplia gama de productos

CM1500



CM300

- 10 controles programables, todos digitales
- Tapa gruesa y transparente
- Sistema de sellado de primer nivel
- Diseño compacto de sobremesa
- Cámara profunda con placas ajustables
- Fabricación completamente en Acero inoxidable para una mayor durabilidad
- Dos modos de funcionamiento para una máxima flexibilidad (MAP, gas)



CM430

- 16.5 "barra de sellado doble
- Diseño con profundidad en la cámara de vacío
- Bomba de vacío de 1.25 h.p
- Controles digitales programables
- Máquina compacta y de calidad
- Tapa durable transparente



CM360LR

- 2 barras de sellado de 14 pulgadas para una mayor producción
- Diseño compacto ideal para espacios reducidos
- Controles digitales programables
- Tapa transparente para una clara visibilidad
- Dos modos de funcionamiento
- Bomba de vacío de 1.25 H.P.



CM1700L Automática

Versátil y rápido sellado, banda transportadora automática

- Dos modos de funcionamiento (MAP, gas)
- Construcción de acero inoxidable, aprobada por la USDA
- 10 sistemas de memoria programable, fácil de operar
- El producto se carga y se descarga automáticamente
- Sellado doble por medio del sistema bio-activo



Accesorios para máquinas de campana

Una manera fácil de hacer que sus máquinas trabajen más:

- Opción de corte mecánico, bordes perfectamente delineados cada vez
- Niveladores, pies de goma que mantienen su máquina estable y firme
- Carro de acero inoxidable con ruedas que mantienen a su equipo móvil (Modelo de sobremesa)



PACKAGING PLUS, IDEALES PARA AUMENTAR SU PRODUCCIÓN:

Las máquinas presentan muchas opciones y ventajas:

- Construcción de acero inoxidable
- Espesor ¼ pulgada, cámara reforzada
- Diseño higiénico para un lavado completo
- 10 programas personalizables y digitales
- Sellado de doble costura
- Placas de relleno sólidas de UHMW
- Garantía de fábrica de 12 meses
- Extiende la vida de anaquel de su producto
- Mejor presentación
- Aumento de la rentabilidad y la productividad
- Diseño compacto, movimiento automático tapa y barras de soldadura largas



CM1440B

EL PRECIO JUSTO PARA AYUDAR A QUE TUS INGRESOS AUMENTEN!

Totalmente automatizada, con altos de tapa de 8", 10" y 12"

- Dos cámaras
- Semi-automático y completamente automático
- Patas niveladoras para suelos irregulares
- Sellado, vacío e inyección de gas
- Diseños higiénicos
- Ruedas con freno para facilitar el movimiento
- Incluye kit de piezas de repuestos
- Movimiento automático de tapa
- También disponible con corte mecánico (modelo AMC)
- Placas de relleno para diferentes profundidades de paquetes
- Campanas espaciosas para productos de gran tamaño
- Sistema de doble costura de sellado



CM900A



CM860

- 10 controles programables, todos digitales
- Cuatro barras de sellado de 34 pulgadas
- 28 pulgadas entre barras de sellado
- Freno de ruedas y patas niveladoras
- Movimiento de la tapa, automático y semiautomático
- 8, 10, y 12 pulgadas, las diferentes alturas de campana



CM780

- 10 controles programables, todos digitales
- Movimiento de la tapa semi-automática fácil y suave
- Cuatro barras de 31 pulgadas con doble costura
- 25 pulgadas de distancia entre barras de sellado
- 8, 10, y 12 pulgadas, las diferentes alturas de campana
- Freno de ruedas y patas niveladoras



CM640

- Cuatro barras de sellado de 25 pulgadas, doble costura
- 22.5 pulgadas de espacio entre las barras de sellado
- Freno de ruedas y patas niveladoras

Reduzca sus costos y aumente sus ingresos!

ST6

- Construcción de acero inoxidable para alta higiene y durabilidad
- Control automático para precisión de temperatura
- Tiempo de ciclo de inmersión ajustable
- Placas de relleno para diferentes profundidades de paquetes
- Controles fáciles de usar
- Cubierta para vapor incluida





**Máquinas selladoras de bandejas versátiles y prácticas.
Justo lo que necesita su negocio:**

**Packaging Plus Tray Sealing Machines
feature many options and benefits:**

- Movimiento automático de la cámara
- Utiliza bandejas preformadas
- Diseños higiénicos, fáciles de lavar
- Herramientas intercambiables
- Controles fáciles de usar
- Recortes de película automáticos
- Garantía de fábrica de 12 meses
- Banda de descarga integrada
- Paquetes más presentables
- Herramientas fácilmente intercambiables
- Canalizador opcional para máxima producción



TS690A
**Sellador automático
de bandejas**

TS540
**La termoselladora TS540 es una máquina de
sellado de bandejas compacta y automática:**

- Diseño de herramientas flexibles
- Tiene capacidad para bandejas rígidas o de espuma (foam), redondas o en forma de copas
- Puede utilizar film transparente o impreso
- El movimiento de cajón es automático para entrada y salida de los productos
- Sencillos controles programables
- Excelente sistema de cierre por presión mecánica
- El exceso de película se elimina automáticamente



TS455



TS420

TS455

- Tres modos de funcionamiento
- Construcción de acero inoxidable, aprobado por USDA
- Sistema de memoria programable
- Fácil de utilizar
- Permite cargar y descargar automáticamente el producto
- Doble sellado con el sistema bio-activo

TS420

- Dos modos de funcionamiento (MAP/gas, sello)
- Construcción de acero inoxidable, aprobado por USDA
- 10 sistemas de memoria programable, fácil de operar
- Permite que el producto sea cargado y descargado automáticamente
- Doble sellado con el sistema de bio-activo



MÁQUINAS FLOW-PACK (FLOW WRAPPERS)

Tipo A • Envoltura de flujo horizontal

CARACTERÍSTICAS

- Grandes y fáciles de operar, controles de interfaz para operaciones convenientes.
- Pantalla de interfaz que proporciona la conveniencia operativa máxima y fácil de operar.
- Función de memoria hace que la máquina sea ideal para las operaciones de envasado flexible
- Función de sensor de sobrecarga –para cada servomotor, impide que las piezas y productos se dañen.
- Opción de Auto - espaciado disponible para una mayor velocidad de operación y ahorro
- Caja de formación ajustable hace que la producción sea más flexible.
- Función de autodiagnóstico que permite una fácil solución de los problemas.
- Servomotores duraderos. Alta productividad y bajo nivel de ruido

ACCESORIOS OPCIONALES

- Codificador de fecha
- Sistema de Auto – alimentación
- Marco de acero
- Detector de NO PRODUCTO
- Espaciado eficaz



Varios Anchos de modelos disponibles

LLEVARÁN SUS PRODUCTOS Y NEGOCIO AL SIGUIENTE NIVEL:

Esquina de Biscuit, envolvente de flujo horizontal

CARACTERÍSTICAS

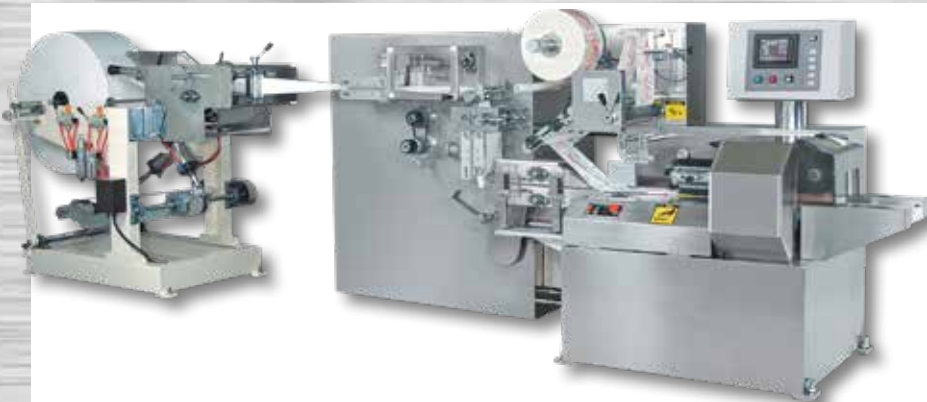
- El tipo de barra L- type recoge los productos apilados manualmente desde la mesa de envasado con una anchura constante en la alimentación
- Canal con barra transversal para facilitar el recuento y la alimentación.
- Unidad de transferencia sincronizada con la barra L- Type de la envoltura hacia el transportador de alimentación para proteger el producto.
- Ahorro de costos y alta capacidad con un embalaje sin bandeja.
- Dedos elásticos laterales en el transportador de alimentación, alimentando la caja de la formación.
- Ventosas en la caja de formación para transportar a la unidad de sellado final y a la descarga del transportador.



Varios Anchos de modelos disponibles

Envoltura de flujo horizontal

- Secuencias de movimiento integrado de plegado, aspersión cuantitativa, codificación y embalaje totalmente automáticas.
- Indicador de Longitud de la bolsa lo que asegura ajuste de longitud rápido y preciso.
- Un rendimiento eficiente que ahorra tiempo y mano de obra.
- El funcionamiento de esta máquina robusta es sencillo, con cerca de cero gastos en mantenimiento.



Sellado de cuatro lados • Envoltura de flujo horizontal

- Dispositivo opcional para la limpieza de rebabas de sellado laterales
- Opción de formato de alimentación de film:
 1. Dispositivo de la placa M: Film único que se divide en dos, solo separado a través del proceso de envoltura, lo que permite la impresión de doble cara de alta calidad.
 2. Rodillos Superior e inferior: películas gemelas para su uso con diferentes materiales (registro de impresión localizado en una sola cara)
- Opciones para embalaje EASY PEEL desprendible



Película termoencogible • Envoltura de flujo horizontal

- Función de autodiagnóstico, el mensaje de error en la pantalla se muestra para facilitar la solución de problemas.
- Alta temperatura de sellado de costura interna y sellado de aleta.
- Rueda de Sellado inferior equipada con recorte de bordes y un dispositivo de recuperación de película para asegurar un sellado sin rebabas.
- Equipado con fotocélula para detectar el registro de impresión.
- Acepta paquetes stand-up, paquetes apilados. (botellas, bebidas, vasos, etc)
- Control de interfaz hombre-máquina de fácil uso con pantalla de 8,4"
- 50 productos preestablecidos de muestra, permiten cambiar entre productos vcon un solo clic.
- Bolsa ajustable, capacidad para hacer una amplia gama de paquetes de productos.
- Fácil de integrar en las líneas de producción existentes o nuevas para envasado automático eficiente



Tipo B • Envoltura de flujo horizontal

- Secuencias de movimiento integrado del plegado, aspersión cuantitativa, codificación y embalaje totalmente automático.
- Indicador de Longitud de la bolsa asegura ajuste de longitud rápido y preciso.
- Un rendimiento eficiente ahorra tiempo y mano de obra.
- El funcionamiento de esta máquina robusta es sencillo, con cerca de cero mantenimiento.





**DETECTORES DE METALES.
MANTENGA SUS LÍNEAS DE PRODUCTOS EN MOVIMIENTO...**

MD-SR Series

- **Tamaño del túnel** - 300-750 mm (ancho) x 80-350 mm (alto)
- **Al pasar por el área** - ~10% del tamaño de la apertura
- **Detección de la precisión:**
Fe 0.5 - 2.5 mm / NFe 0.7- 3.0 mm / SUS30 1.0- 3.5 mm
- **Tamaño de la cinta de PU** (estándar) - 370x1500-1800 mm
- **Tamaño de la cinta de malla** (opcional) - 400x1500-1800 mm
- **Altura de trabajo** (mm) - 800±50
- **Velocidad de la cinta** (m/min) - 28 (variable)
- **Modo de rechazo estándar** - Parada de la cinta - 0,5-1 MPA
- **Modos de rechazo opcionales** - Flipper, Flap Reverse, Belt Retraction,
- Caída de la banda, o Empujador
- **Alimentación** - AC 220V, 1Fase, 200W, 1.5 amp, 50/60Hz Adaptable



La serie MD-SR de detectores de metales IP65 está diseñada específicamente para una alta demanda de sensibilidad, estabilidad y detección inteligente. Utilizando un algoritmo patentado y autoadaptable, además de la combinación de los conocidos componentes industriales, circuitos integrados y cálculos de control de movimiento del procesador ARM+FPGA, los detectores de metales de la serie MD-SR lideran el rendimiento de detección en la industria.

**NO SE LIMITE, SABER QUE SUS CLIENTES ESTÁN SEGUROS
ES LO MÁS IMPORTANTE.**

MDB3113

El MDB3113 inspecciona con precisión los productos alimentarios, materiales en polvo, granulares o granel.

- Higiene PU WHITE BELT
- Fácil de limpiar y desinfectar
- Entrega un producto confiable
- Estructura de acero inoxidable
- Simple y seguro para operar
- Análisis exacto de los productos para la seguridad del consumidor
- Línea completa entre el cabezal de búsqueda y el recipiente de rechazo
- Recipiente de rechazo con seguridad
- Modo de Salida, rechazador neumático o paro del transportador
- Cumple con las normas de calidad para alimentos



- **Tamaño del túnel:** 330 x 150 mm (ancho x alto)
- **Al pasar por el área:** 280 x 110 mm (ancho x alto)
- **Detección de la precisión:** FEΦ 1 mm, 2 mm SUSΦ
- **Longitud del paquete:** ≤ 350 mm
- **Clasificar la precisión:** ± 0,5 g
- **Rango de pesaje:** 5-900 g
- **Cinta transportadora, velocidad:** 10-45 m / min
- **Pesaje para la consistencia del producto**
- **Diseño higiénico, fácil de limpiar y desinfectar**
- **Estructura de acero inoxidable**
- **Simple y seguro**
- **Modo de salida, paro de banda**
- **Análisis del producto exacto para la seguridad del consumidor**
- **Cumple con las normas de calidad de alimentos**

MDC2811

El MDC2811 es una combinación de detector de metales y chequeador de peso diseñado para un producto de tamaño y velocidad de producción media.



MDM4121

Detector de metales está diseñado para productos de gran tamaño, líneas de productos de velocidad media.

- Simple y seguro
- **Tamaño del túnel:** 450 x 250 mm (ancho x alto)
- **Área de traspaso:** 410 x 210 mm (ancho x alto)
- **La velocidad de la cinta transportadora:** 30 m / min
- **Análisis del producto exacto para la seguridad del consumidor**
- Higiene PU WHITE BELT
- Estructura de acero inoxidable
- Modo de salida, paro de banda



MDF10

Detector de metales por gravedad.

- Logra la calidad de un producto confiable
- **Tamaño de la apertura:** 100 mm
- **Detección de la precisión:** FEΦ 6 mm, 1,8 mm SUSΦ
- Simple y seguro
- **Análisis del producto exacto para la seguridad del consumidor**
- **Diseño higiénico, fácil de limpiar y desinfectar**
- Estructura de acero inoxidable

MDH2580

Detector de metales está diseñado para un producto de tamaño medio y líneas de producción de alta velocidad.

- Estructura de acero inoxidable
- **Al pasar por el área:** 250 x 80 mm (ancho x alto)
- **Detección de la precisión:** FEΦ 0,8 mm, 1,8 mm SUSΦ
- **Cinta transportadora de velocidad:** 10-100 m / min
- **Capacidad de transmisión:** 2 kg
- Higiene PU WHITE BELT
- Simple y seguro



CW7220 & CW7250

La chequeadora de peso aumenta automáticamente la precisión del producto. Disponible en 220/250 mm.

- Estructura de acero inoxidable
- 40 a 60 productos por minuto
- **Pesaje 999.9g**
- **Pesaje de precisión ° 0,5-1g**
- **Potencia 300W, 220V, monofásico 50/60Hz**
- Higiene PU WHITE BELT
- Simple y seguro





LÍNEAS MULTICABEZALES QUE OFRECEN INNUMERABLES OPCIONES DE EMBALAJE

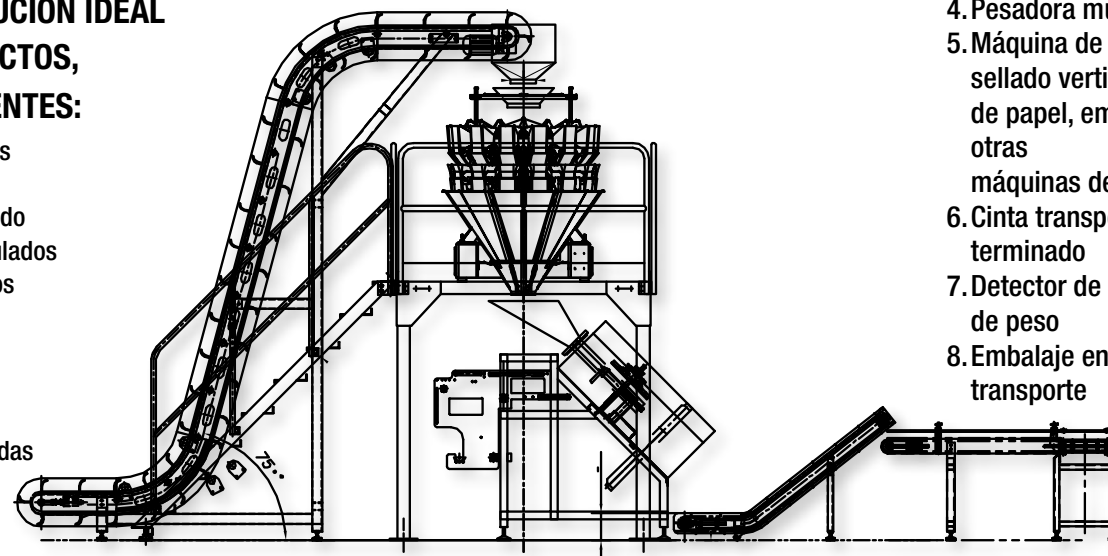
LÍNEA MULTICABEZAL DE EMBALAJE ESTÁNDAR



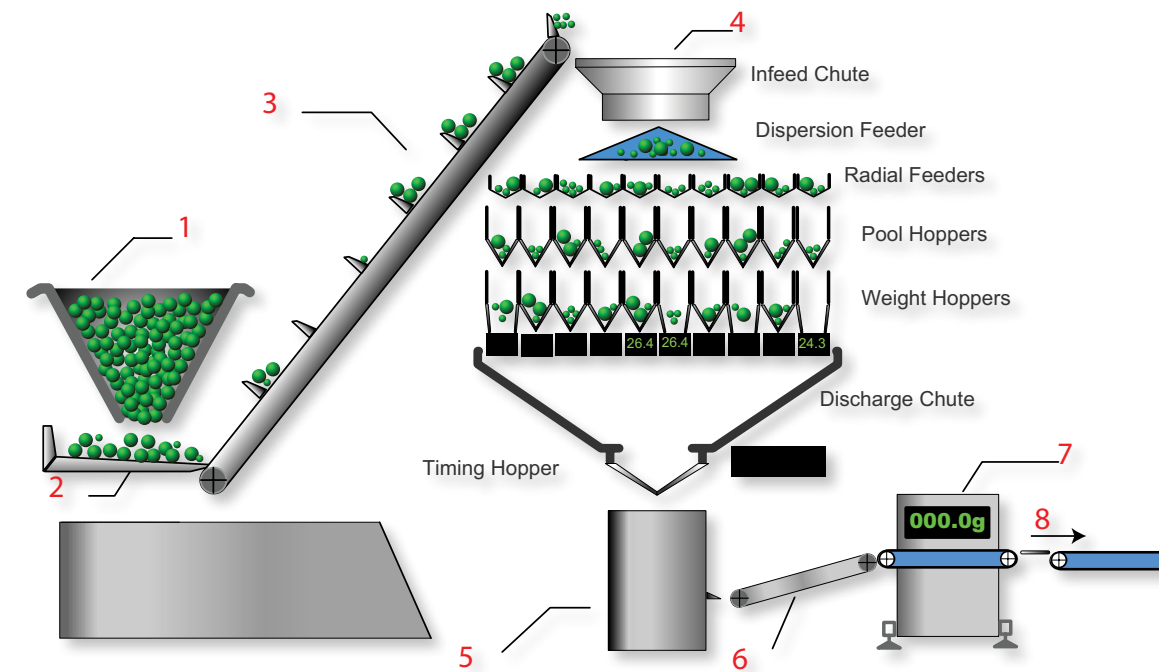
Las líneas multicabezales de embalaje de XtraVac ofrecen una precisión y una eficiencia insuperables. Nuestros modelos ofrecen una solución para todo tipo de productos y velocidades de producción. La integración, el funcionamiento y el mantenimiento de la línea son muy sencillos.

OFRECEMOS UNA SOLUCIÓN IDEAL PARA MUCHOS PRODUCTOS, INCLUIDOS LOS SIGUIENTES:

- Palitos de carne o bocadillos
- Cereales, arroz, semillas
- Queso rallado o desmenuzado
- Materiales en polvo o granulados
- Productos cortados en cubos
- Pastas
- Dulces
- Camarones
- Papas fritas o bocadillos
- Frutas frescas o deshidratadas
- Alimentos congelados
- Frutos secos
- Alimento para mascotas



1. Tolva
2. Alimentador
3. Cinta transportadora de alimentación (inclinada)
4. Pesadora multicabezal
5. Máquina de formado, llenado y sellado vertical (VFFS), bobinas de papel, embolsador giratorio u otras máquinas de embalaje
6. Cinta transportadora de producto terminado
7. Detector de metales/controladora de peso
8. Embalaje en cajas de cartón y transporte



VFFS Máquina de formado, llenado y sellado vertical

Los rollos de material pasan por un molde y se sellan para formar el paquete. La unidad multicabezal está situada justo encima de la máquina de VFFS. Los productos se pesan o racionan y se colocan inmediatamente en el paquete. El paquete se sella y se deposita en la cinta transportadora de salida.

- Longitud regulable de paquete que se adapta fácilmente a distintos pesos, porciones y productos
- Característica de cambio rápido entre productos que permite eliminar el tiempo de inactividad
- Construcción de acero inoxidable
- Diseño aséptico que permite lavar y esterilizar la máquina
- Producto seguro para casi cualquier entorno de embalaje
- Interfaz fácil de usar para un control y una modificación sencillos
- Ancho de banda de 400 a 1200 mm y opción de cambio a unidades más grandes

Los productos pesados o racionados se colocan en el paquete. ↓

← El paquete terminado y sellado pasa a aseguramiento de calidad o control de calidad, embalaje en cajas de cartón y entrega al cliente.





SISTEMA DE EMBOLSADO ROTATIVO
(Para Bolsas Preformadas)



PRODUCTOS / INDUSTRIAS:

- Snacks
- Bebidas
- Queso Rallado
- Catsup
- Queso Cubicado
- Jerky
- Leche
- Salsa De Tomate
- Snacks En Barra
- Fruta Seca
- Salsas
- Detergente En Polvo
- Comida Congelada
- Mariscos
- Dulces
- Galletas
- Jugo
- Cereales
- Gomitas
- Comida Oara Mascotas
- Productos Deshidratados



SISTEMAS DE LLENADO VOLUMETRICO

PRODUCTOS / INDUSTRIAS:

- Liquidos
- Salsas
- Frijoles
- Granos De Café
- Arroz / Granos
- Lentejas
- Ejotes
- Chicharos



SISTEMAS DE LLENADO PARA POLVOS

PRODUCTOS / INDUSTRIAS:

- Polvos
- Productos Para Panaderias
- Especies
- Ingredientes
- Azucar
- Leche En Polvo
- Café Tostado / En Polvo
- Hojuelas
- Cocoa
- Suplementos Alimenticios
- Condimentos



**UNITED STATES: VC999 PACKAGING SYSTEMS****SALES@VC999.COM**

KANSAS CITY, MO - 419 E. 11th Avenue, North Kansas City, MO 64116
CLEVELAND, OH - VC999 Materials - 33442 Liberty Parkway, North Ridgeville, OH 44039
EDGERTON, WI - VC999 Materials - 43 HWY 51 N, Edgerton, WI 53534
SANTA CLARITA, CA - VC999 Materials - PO Box 801776, Santa Clarita, CA 91380

PHONE: +1 816-472-8999, FAX +1 816-472-1999**CANADA: VC999 CANADA LTD.****SALES.CANADA@VC999.COM**

MONTREAL, QC - 153 Sylvestre, Saint-Germain-de-Grantham, Quebec, J0C 1K0
TORONTO, ON - 2150 Winston Park Drive, Unit 7, Oakville, Ontario, L6H 5V1

TEL +1 819-395-4555, FAX +1 819-395-6444**MEXICO: VC999 PACKAGING SYSTEMS, S.A. DE C.V.****SALES.MEXICO@VC999.COM**

MONTERREY - Río Escondido 862, Industrial La Silla, 67190 Guadalupe, N.L. Tel/Fax +52 81 8361 5349
MEXICO CITY - Evolution Park, Bodega 9 Calle Arbolitos S/N Barrio Texcacoa, Tepotzotlán, Estado de México C.P. 54605

TEL +52 (55) 58767784**CENTRAL & SOUTH AMERICA: VC999 PACKAGING SYSTEMS AMERICAS****SALES.AMERICAS@VC999.COM****TEL +49 162 24 34 627****COLOMBIA: VC999 PACKAGING SYSTEM COLOMBIA S.A.S.****SALES.COLOMBIA@VC999.COM**

BOGOTA - Parque empresarial Portos sabana 80, Bodega 18, Km 2,5 Autopista Medellin, Cota, Cundinamarca, Colombia

TEL +57 (1) 8966546 OR +57 (1) 8966798**SWITZERLAND: VC999 VERPACKUNGSSYSTEME AG****INFO@VC999.CH**

HERISAU - Melonenstrasse 2, CH-9100 Herisau

TEL +41 71 35 35 900, FAX +41 71 35 35 901**GERMANY: VC999 VERPACKUNGSSYSTEME GMBH****INFO@VC999.DE**

ENGEN - Industriestrasse 10, D-78234 Engen
Tel +49 7733 948 999, Fax +49 7733 948 998

AUSTRIA: VC999 VERPACKUNGSSYSTEME GMBH**INFO@VC999.AT**

SEEHAM - Gewerbestraße 1 / 2, A-5164 Seeham
Tel +43 (0) 6217/20812, Fax. +43 (0) 6217/20812-11

**PACKAGING_{plus}****VC999_{materials}**